

ГОСТ 8240—97

МЕЖГОСУДАРСТВЕННЫЙ СТАНДАРТ

ШВЕЛЛЕРЫ СТАЛЬНЫЕ ГОРЯЧЕКАТАНЫЕ

Сортамент

Издание официальное

МЕЖГОСУДАРСТВЕННЫЙ СОВЕТ
ПО СТАНДАРТИЗАЦИИ, МЕТРОЛОГИИ И СЕРТИФИКАЦИИ
Минск

Предисловие

1 РАЗРАБОТАН Межгосударственным техническим комитетом по стандартизации МТК 327, Украинским государственным научно-исследовательским институтом металлов

ВНЕСЕН Государственным комитетом Украины по стандартизации, метрологии и сертификации

2 ПРИНЯТ Межгосударственным советом по стандартизации, метрологии и сертификации (протокол № 11 от 23 апреля 1997 г.)

За принятие проголосовали:

Наименование государства	Наименование национального органа по стандартизации
Азербайджанская Республика	Азгосстандарт
Республика Армения	Армгосстандарт
Республика Беларусь	Госстандарт Республики Беларусь
Грузия	Грузстандарт
Республика Казахстан	Госстандарт Республики Казахстан
Республика Молдова	Молдовастандарт
Российская Федерация	Госстандарт России
Республика Таджикистан	Таджикстандарт
Туркменистан	Главгосслужба «Туркменстандартлары»
Украина	Госстандарт Украины

3 Постановлением Государственного комитета Российской Федерации по стандартизации и метрологии от 5 апреля 2001 г. № 166-ст межгосударственный стандарт ГОСТ 8240—97 введен в действие непосредственно в качестве государственного стандарта Российской Федерации с 1 января 2002 г.

4 ВЗАМЕН ГОСТ 8240—89

Настоящий стандарт не может быть полностью или частично воспроизведен, тиражирован и распространен в качестве официального издания на территории Российской Федерации без разрешения Госстандарта России

© ИПК Издательство стандартов, 2001

© СТАНДАРТИНФОРМ, 2008

Переиздание (по состоянию на март 2008 г.)

ШВЕЛЛЕРЫ СТАЛЬНЫЕ ГОРЯЧЕКАТАНЫЕ

Сортамент

Hot-rolled steel channels.
Assortment

Дата введения 2002—01—01

1 Область применения

Настоящий стандарт устанавливает сортамент стальных горячекатаных швеллеров общего и специального назначения высотой от 50 до 400 мм и шириной полок от 32 до 115 мм.

2 Основные параметры и размеры

2.1 По форме и размерам швеллеры изготавливают следующих серий:

- У — с уклоном внутренних граней полок;
- П — с параллельными гранями полок;
- Э — экономичные с параллельными гранями полок;
- Л — легкой серии с параллельными гранями полок;
- С — специальные.

Условные обозначения величин, характеризующих свойства швеллера:

- h — высота (швеллера);
- b — ширина полки;
- s — толщина стенки;
- t — толщина полки;
- R — радиус внутреннего закругления;
- r — радиус закругления полки;
- X_0 — расстояние от оси Y — Y до наружной грани стенки;
- Δ — перекося полки;
- f — прогиб стенки по высоте сечения профиля;
- F — площадь поперечного сечения;
- I — момент инерции;
- W — момент сопротивления;
- i — радиус инерции;
- S_x — статический момент полусечения.

*2.2 Поперечное сечение швеллеров серий У, С должно соответствовать приведенному на рисунке 1, серий П, Э, Л — на рисунке 2.

*2.3 Размеры швеллеров, площадь поперечного сечения, масса 1 м и справочные значения для осей должны соответствовать приведенным в таблицах 1—5.

2.3.1 Площадь поперечного сечения и масса 1 м швеллера вычислены по номинальным размерам, плотность стали принята равной 7,85 г/см³.

Издание официальное

* См. примечание ФГУП «СТАНДАРТИНФОРМ» (с. 8).

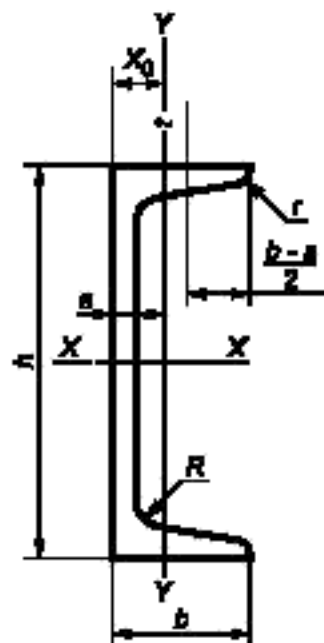


Рисунок 1



Рисунок 2

Таблица 1 — Швеллеры с уклоном внутренних граней полок

Номер швеллера серии У	h	b	x	r	R	r	Площадь поперечного сечения F, см ²	Масса 1 м, кг	Справочные значения для осей							X ₀ , см
									X—X				Y—Y			
									I _x , см ⁴	W _x , см ³	i _x , см	S _x , см ³	I _y , см ⁴	W _y , см ³	i _y , см	
5У	50	32	4,4	7,0	6,0	2,5	6,16	4,84	22,8	9,1	1,92	5,59	5,61	2,75	0,95	1,16
6,5У	65	36	4,4	7,2	6,0	2,5	7,51	5,90	48,6	15,0	2,54	9,00	8,70	3,68	1,08	1,24
8У	80	40	4,5	7,4	6,5	2,5	8,98	7,05	89,4	22,4	3,16	23,30	12,80	4,75	1,19	1,31
10У	100	46	4,5	7,6	7,0	3,0	10,90	8,59	174,0	34,8	3,99	20,40	20,40	6,46	1,37	1,44
12У	120	52	4,8	7,8	7,5	3,0	13,30	10,40	304,0	50,6	4,78	29,60	31,20	8,52	1,53	1,54
14У	140	58	4,9	8,1	8,0	3,0	15,60	12,30	491,0	70,2	5,60	40,80	45,40	11,00	1,70	1,67
16У	160	64	5,0	8,4	8,5	3,5	18,10	14,20	747,0	93,4	6,42	54,10	63,30	13,80	1,87	1,80
16аУ	160	68	5,0	9,0	8,5	3,5	19,50	15,30	823,0	103,0	6,49	59,40	78,80	16,40	2,01	2,00
18У	180	70	5,1	8,7	9,0	3,5	20,70	16,30	1090,0	121,0	7,24	69,80	86,00	17,00	2,04	1,94
18аУ	180	74	5,1	9,3	9,0	3,5	22,20	17,40	1190,0	132,0	7,32	76,10	105,00	20,00	2,18	2,13
20У	200	76	5,2	9,0	9,5	4,0	23,40	18,40	1520,0	152,0	8,07	87,80	113,00	20,50	2,20	2,07
22У	220	82	5,4	9,5	10,0	4,0	26,70	21,00	2110,0	192,0	8,89	110,00	151,00	25,10	2,37	2,21
24У	240	90	5,6	10,0	10,5	4,0	30,60	24,00	2900,0	242,0	9,73	139,00	208,00	31,60	2,60	2,42
27У	270	95	6,0	10,5	11,0	4,5	35,20	27,70	4160,0	308,0	10,90	178,00	262,00	37,30	2,73	2,47
30У	300	100	6,5	11,0	12,0	5,0	40,50	31,80	5810,0	387,0	12,00	224,00	327,00	43,60	2,84	2,52
33У	330	105	7,0	11,7	13,0	5,0	46,50	36,50	7980,0	484,0	13,10	281,00	410,00	51,80	2,97	2,59
36У	360	110	7,5	12,6	14,0	6,0	53,40	41,90	10820,0	601,0	14,20	350,00	513,00	61,70	3,10	2,68
40У	400	115	8,0	13,5	15,0	6,0	61,50	48,30	15220,0	761,0	15,70	444,00	642,00	73,40	3,23	2,75

Таблица 2 — Швеллеры с параллельными гранями полок

Номер швеллера серии П	h	b	s	t	R	r	Площадь поперечного сечения F, см ²	Масса 1 м, кг	Справочные значения для осей							X ₀ , см
									X—X				Y—Y			
					мм						I _x , см ⁴	W _x , см ³	i _x , см	S _x , см ³	I _y , см ⁴	
5П	50	32	4,4	7,0	6,0	3,5	6,16	4,84	22,8	9,1	1,92	5,61	5,95	2,99	0,98	1,21
6,5П	65	36	4,4	7,2	6,0	3,5	7,51	5,90	48,8	15,0	2,55	9,02	9,35	4,06	1,12	1,29
8П	80	40	4,5	7,4	6,5	3,5	8,98	7,05	89,8	22,5	3,16	13,30	13,90	3,31	1,24	1,38
10П	100	46	4,5	7,6	7,0	4,0	10,90	8,59	175,0	34,9	3,99	20,50	22,60	7,37	1,44	1,53
12П	120	52	4,8	7,8	7,5	4,5	13,30	10,40	305,0	50,8	4,79	29,70	34,90	9,84	1,62	1,66
14П	140	58	4,9	8,1	8,0	4,5	15,60	12,30	493,0	70,4	5,61	40,90	51,50	12,90	1,81	1,82
16П	160	64	5,0	8,4	8,5	5,0	18,10	14,20	750,0	93,8	6,44	54,30	72,80	16,40	2,00	1,97
16аП	160	68	5,0	9,0	8,5	5,0	19,50	15,30	827,0	103,0	6,51	59,50	90,50	19,60	2,15	2,19
18П	180	70	5,1	8,7	9,0	5,0	20,70	16,30	1090,0	121,0	7,26	70,00	100,00	20,60	2,20	2,14
18аП	180	74	5,1	9,3	9,0	5,0	22,20	17,40	1200,0	133,0	7,34	76,30	123,00	24,30	2,35	2,36
20П	200	76	5,2	9,0	9,5	5,5	23,40	18,40	1530,0	153,0	8,08	88,00	134,00	25,20	2,39	2,30
22П	220	82	5,4	9,5	10,0	6,0	26,70	21,00	2120,0	193,0	8,90	111,00	178,00	31,00	2,58	2,47
24П	240	90	5,6	10,0	10,5	6,0	30,60	24,00	2910,0	243,0	9,75	139,00	248,00	39,50	2,85	2,72
27П	270	95	6,0	10,5	11,0	6,5	35,20	27,70	4180,0	310,0	10,90	178,00	314,00	46,70	2,99	2,78
30П	300	100	6,5	11,0	12,0	7,0	40,50	31,80	5830,0	389,0	12,00	224,00	393,00	54,80	3,12	2,83
33П	330	105	7,0	11,7	13,0	7,5	46,50	36,50	8010,0	486,0	13,10	281,00	491,00	64,60	3,25	2,90
36П	360	110	7,5	12,6	14,0	8,5	53,40	41,90	10850,0	603,0	14,30	350,00	611,00	76,30	3,38	2,99
40П	400	115	8,0	13,5	15,0	9,0	61,50	48,30	15260,0	763,0	15,80	445,00	760,00	89,90	3,51	3,05

Таблица 3 — Швеллеры экономичные с параллельными гранями полок

Номер швеллера серии Э	h	b	s	t	R	r	Площадь поперечного сечения F, см ²	Масса 1 м, кг	Справочные значения для осей							X ₀ , см
									X—X				Y—Y			
					мм						I _x , см ⁴	W _x , см ³	i _x , см	S _x , см ³	I _y , см ⁴	
5У	50	32	4,2	7,0	6,5	2,5	6,10	4,79	22,9	9,17	1,94	5,62	6,02	3,05	0,993	1,23
6,5У	65	36	4,2	7,2	6,5	2,5	7,41	5,82	48,9	15,05	2,57	9,02	9,42	4,13	1,127	1,32
8У	80	40	4,2	7,4	7,5	2,5	8,82	6,92	90,0	22,50	3,19	13,31	13,93	5,38	1,257	1,41
10У	100	46	4,2	7,6	9,0	3,0	10,79	8,47	175,9	35,17	4,04	20,55	22,68	7,47	1,450	1,56
12У	120	52	4,5	7,8	9,5	3,0	13,09	10,24	307,0	51,17	4,84	29,75	35,12	10,03	1,638	1,70
14У	140	58	4,6	8,1	10,0	3,0	15,41	12,15	495,7	70,81	5,67	40,96	51,76	13,13	1,833	1,86
16У	160	64	4,7	8,4	11,0	3,5	17,85	14,01	755,5	94,43	6,50	54,41	73,17	16,70	2,024	2,02
18У	180	70	4,8	8,7	11,5	3,5	20,40	16,01	1097,9	121,99	7,34	70,05	100,51	20,87	2,219	2,18
20У	200	76	4,9	9,0	12,0	4,0	23,02	18,07	1537,1	153,71	8,17	88,03	134,07	25,54	2,413	2,35
22У	220	82	5,1	9,5	13,0	4,0	26,36	20,69	2134,2	194,02	9,00	111,00	179,05	31,54	2,606	2,52
24У	240	90	5,3	10,0	13,0	4,0	30,19	23,69	2927,0	243,92	9,85	139,08	249,03	40,07	2,872	2,78
27У	270	95	5,8	10,5	13,0	4,5	34,87	27,37	4200,2	311,12	10,97	178,25	316,24	47,43	3,011	2,83
30У	300	100	6,3	11,0	13,0	5,0	39,94	31,35	5837,1	389,14	12,09	224,00	395,57	55,58	3,147	2,88
33У	330	105	6,9	11,7	13,0	5,0	46,15	36,14	8021,8	488,17	13,18	281,23	497,02	65,78	3,282	2,94
36У	360	110	7,4	12,6	14,0	6,0	52,90	41,53	10864,5	603,58	14,33	350,05	618,92	77,76	3,420	3,04
40У	400	115	7,9	13,5	15,5	6,0	61,11	47,97	15307,9	765,40	15,83	445,41	770,89	91,80	3,552	3,10

Таблица 4 — Швеллеры легкой серии с параллельными гранями полок

Номер швеллера серии Л	h	b	s	t	R	r	Площадь поперечного сечения F, см ²	Масса 1 м, кг	Справочные значения для осей							X ₀ , см
									X—X				Y—Y			
									I _x , см ⁴	W _x , см ³	i _x , см	S _x , см ³	I _y , см ⁴	W _y , см ³	i _y , см	
12Л	120	30	3,0	4,8	7	—	6,39	5,02	135,26	22,54	4,60	13,43	5,02	2,24	0,89	0,76
14Л	140	32	3,2	5,6	7	—	7,57	5,94	212,94	30,42	5,31	18,23	6,55	2,70	0,93	0,78
16Л	160	35	3,4	5,3	8	—	9,04	7,10	331,96	41,49	6,06	24,84	9,23	3,46	1,01	0,83
18Л	180	40	3,6	5,6	8	—	10,81	8,49	503,87	55,98	6,83	33,49	14,64	4,10	1,16	0,94
20Л	200	45	3,8	6,0	9	—	12,89	10,12	748,17	74,82	7,62	44,59	22,37	6,51	1,32	1,06
22Л	220	50	4,0	6,4	10	—	15,11	11,86	1070,97	97,36	8,42	57,82	32,85	8,61	1,47	1,19
24Л	240	55	4,2	6,8	10	—	17,41	13,66	1476,39	123,03	9,21	72,90	46,25	11,04	1,63	1,31
27Л	270	60	4,5	7,3	11	—	20,77	16,30	2218,16	164,31	10,33	97,48	65,10	14,17	1,77	1,40
30Л	300	65	4,8	7,8	11	—	24,30	19,07	3186,74	212,45	11,45	126,24	89,08	17,84	1,91	1,51

Таблица 5 — Швеллеры специальные

Номер швеллера серии С	h	b	s	t	R	r	Уклон полок, %	Площадь поперечного сечения F, см ²	Масса 1 м, кг	Справочные значения для осей						X ₀ , см
										X—X			Y—Y			
										I _x , см ⁴	W _x , см ³	i _x , см	I _y , см ⁴	W _y , см ³	i _y , см	
8С	80	45	5,5	9,0	9,0	1,5	6	11,80	9,26	115,82	28,95	3,13	22,24	7,63	1,38	1,57
14С	140	58	6,0	9,5	9,5	4,75	—	18,51	14,53	563,70	80,50	5,52	53,20	13,01	1,70	1,71
14Са	140	60	8,0	9,5	9,5	5,0	10	21,30	16,72	609,10	87,01	5,35	61,02	14,09	1,69	1,67
16С	160	63	6,5	10,0	10,0	5,0	—	21,95	17,53	866,20	108,30	6,28	73,30	16,30	1,83	1,80
16Са	160	65	8,5	10,0	10,0	5,0	—	25,15	19,74	934,50	116,80	6,10	83,40	17,55	1,82	1,75
18С	180	68	7,0	10,5	10,5	5,3	—	25,70	20,20	1272,00	141,00	7,04	98,50	20,10	1,96	1,88
18Са	180	70	9,0	10,5	10,5	5,3	—	29,30	23,00	1370,00	152,00	6,84	111,00	21,30	1,95	1,84
18Сб	180	100	8,0	10,5	10,5	5,0	6	34,04	26,72	1791,01	199,00	7,25	305,48	43,58	3,00	2,99
20С	200	73	7,0	11,0	11,0	5,5	10	28,83	22,63	1780,37	178,04	7,86	128,04	24,19	2,11	2,02
20Са	200	75	9,0	11,0	11,0	5,5	10	32,83	25,77	1913,71	191,37	7,64	143,63	25,88	2,09	1,95
20Сб	200	100	8,0	11,0	11,0	5,5	6	36,58	28,71	2360,88	236,09	8,03	327,23	46,30	2,99	2,93
24С	240	85	9,5	14,0	14,0	7,0	—	44,46	34,90	3841,35	320,11	9,29	268,89	43,70	2,46	2,35
26С	260	65	10,0	16,0	15,0	3,0	—	44,09	34,61	4088,00	314,50	9,63	1115,60	171,60	5,03	3,91
26Са	260	90	10,0	15,0	15,0	7,5	8	50,60	39,72	5130,83	394,68	10,07	343,15	52,62	2,60	2,48
30С	300	85	7,5	13,5	13,5	7,0	10	43,88	34,44	6045,43	403,03	11,74	260,74	41,41	2,44	2,20
30Са	300	87	9,5	13,5	13,5	7,0	10	49,88	39,15	6495,43	433,03	11,41	288,78	43,93	2,41	2,13
30Сб	300	89	11,5	13,5	13,5	7,0	10	55,88	43,86	6945,43	463,03	11,15	315,35	46,29	2,38	2,09

2.3.2 Значения радиусов закругления, уклона внутренних граней полок, указанных на рисунках 1 и 2 и приведенных в таблицах 1—5, используют для построения калибров и на профиле не контролируют.

*2.4 Форма швеллера и предельные отклонения по размерам должны соответствовать приведенным на рисунке 3 и в таблице 6.

2.4.1 Уклон внутренних граней полок швеллеров серии У должен быть в пределах от 4 % до 10 %.

По соглашению потребителя с изготовителем уклон внутренних граней полок не должен превышать 8 % при $h \leq 300$ мм и 5 % при $h > 300$ мм.

2.5 Притупление прямых углов швеллеров до № 20 не должно превышать 2,5 мм, свыше № 20—3,5 мм. Притупление внешних углов не контролируют.

2.6 Швеллеры изготовляют длиной от 2 до 12 м, по соглашению потребителя с изготовителем — длиной свыше 12 м:

* См. примечание ФГУП «СТАНДАРТИНФОРМ» (с. 8).

- мерной длины;
- мерной длины с немерной в количестве не более 5 % массы партии;
- кратной мерной длины;
- кратной мерной длины с немерной в количестве не более 5 % массы партии;
- немерной длины;
- ограниченной длины в пределах немерной.

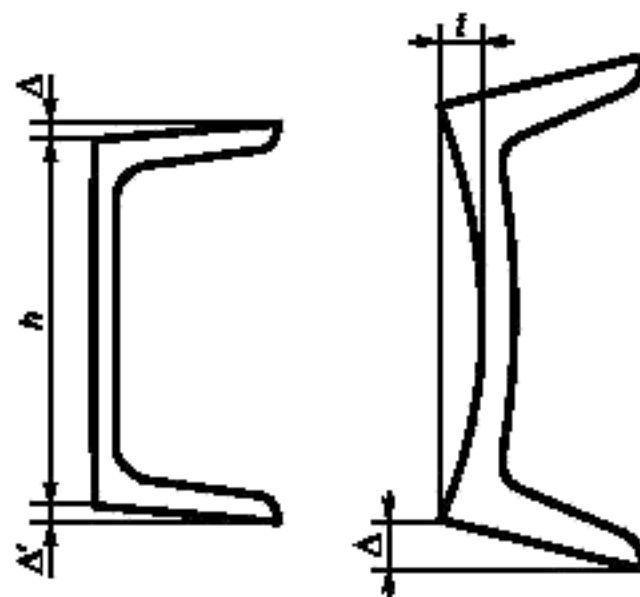


Рисунок 3

Т а б л и ц а 6 — Предельные отклонения параметров

В миллиметрах

Параметр	Интервал значений параметра	Предельное отклонение
Высота h	До 80 включ. Св. 80 * 200 * * 200 * 400 *	$\pm 1,5$ $\pm 2,0$ $\pm 3,0$
Ширина полки b	До 40 включ. Св. 40 * 89 * * 89	$\pm 1,5$ $\pm 2,0$ $\pm 3,0$
Толщина полки t	До 10 включ. Св. 10 * 11 * * 11	$-0,5$ $-0,8$ $-1,0$
Толщина стенки z	До 5,1 включ. Св. 5,1 * 6,0 * * 6,0	$\pm 0,5$ $\pm 0,6$ $\pm 0,7$
Перекося полки Δ при ширине полки b , не более	До 95 включ. Св. 95	1,0 $0,015b$
Прогиб стенки f по высоте h сечения профиля, не более	До 100 включ. Св. 100 * 200 * * 200 * 400 *	0,5 1,0 1,5
<p>П р и м е ч а н и я</p> <p>1 Для швеллеров серии Л прогиб стенки не должен превышать $0,15z$.</p> <p>2 Для швеллеров серий У и П предельные отклонения по толщине стенки не контролируют.</p> <p>3 Перекося полки Δ и прогиб стенки f швеллера измеряют, как показано на рисунке 3.</p>		

*2.7 Предельные отклонения по длине швеллеров мерной и кратной мерной длины не должны превышать:

при длине от 2 до 8 м включ. — до +40 мм;

» » св. 8 м — до + [40 + 5(l — 8)] мм, но не более 100 мм,

где l — длина швеллера, м.

2.8 Швеллеры должны быть обрезаны. Косина реза не должна выводить длину швеллеров за предельные отклонения по длине.

Длина отдельного швеллера — это наибольшая длина условно вырезанной штанги с торцами, перпендикулярными к продольной оси.

2.9 Кривизна швеллера в горизонтальной и вертикальной плоскостях не должна превышать 0,2 % длины; по соглашению изготовителя с потребителем — до 0,15 % длины.

2.10 Предельные отклонения по массе не должны превышать ± 4 % для партии и ± 6 % для отдельного швеллера.

Отклонение от массы — это разность между фактической массой в состоянии поставки и рассчитанной по данным таблиц 1—5.

При расчете массы партии к метражу швеллеров мерной или кратной мерной длины прибавляют 0,5 от суммы предельных отклонений по длине швеллеров в партии.

2.11 Размеры и геометрическую форму швеллера контролируют на расстоянии не менее 500 мм от торца. Высоту швеллера контролируют в плоскости стенки, толщину стенки — у торца профиля.

* См. примечание ФГУП «СТАНДАРТИНФОРМ» (с. 8).

УДК 669—423.2:338.33:006.354

МКС 77:140.70

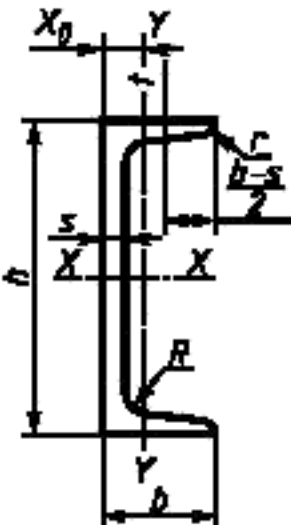
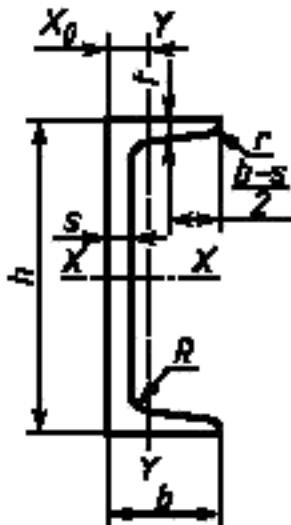
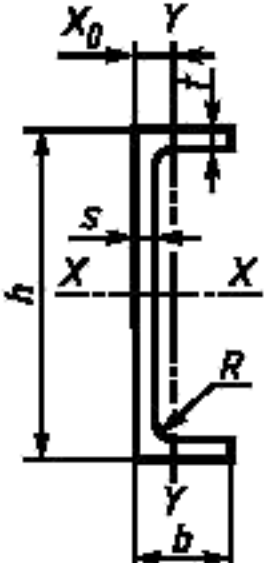
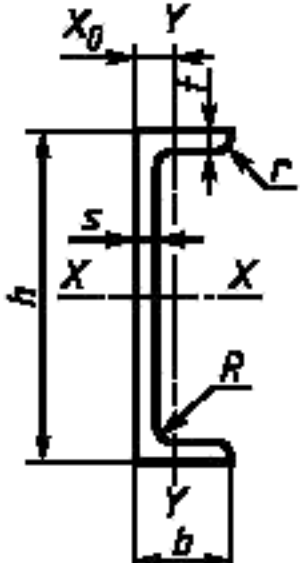
В22

ОКП 29 2500

Ключевые слова: швеллеры горячекатаные, сортамент, параметры, размеры, предельные отклонения, справочные величины

ПРИМЕЧАНИЕ ФГУП «СТАНДАРТИНФОРМ»

В информационном указателе «Национальные стандарты» № 12—2004 опубликована поправка к ГОСТ 8240—97 Швеллеры стальные горячекатаные. Сортамент

В каком месте	Напечатано	Должно быть
Пункт 2.2. Рисунок 1		
рисунок 2		
Пункт 2.3. Таблица 1.Графа S_y . Для номера швеллера 8У	23,30	13,30
таблица 2. Графа W_y . Для номера швеллера 8П	3,31	5,31
таблица 5. Графа I_y . Для номера швеллера 26С	1115,60	1115,60
Пункт 2.4	на рисунке 3	на рисунках 1—3
рисунок 3. Обозначение прогиба	l	f
Пункт 2.7	при длине от 2 до 8 м включ. — до + 40 мм; при длине св. 8 м — до +[40+5 (l - 8)] мм, но не более 100 мм	+ 40 мм — при длине от 2 до 8 м включ.; +[40+5 (l - 8)] мм, но не более 100 мм — при длине св. 8 м,

Редактор *Л.И. Нахимова*
Технический редактор *Л.А. Гусева*
Корректор *В.И. Варенцова*
Компьютерная верстка *А.И. Золотаревой*

Подписано в печать 07.05.2008. Формат 60x84¹/₈. Бумага офсетная. Гарнитура Таймс. Печать офсетная. Усл.печ.л. 1,40
Уч.-изд.л. 0,70. Тираж 94 экз. Зак. 459.

ФГУП «СТАНДАРТИНФОРМ», 123995 Москва, Гранатный пер., 4.
www.gostinfo.ru info@gostinfo.ru

Набрано по ФГУП «СТАНДАРТИНФОРМ» на ПЭВМ.

Отпечатано в филиале ФГУП «СТАНДАРТИНФОРМ» – тип. «Московский печатник», 105062 Москва, Длинн пер., 6.