

## МЕЖГОСУДАРСТВЕННЫЙ СТАНДАРТ

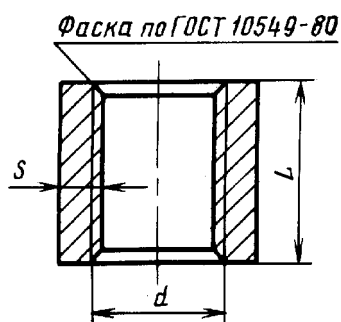
**ЧАСТИ СОЕДИНИТЕЛЬНЫЕ СТАЛЬНЫЕ  
С ЦИЛИНДРИЧЕСКОЙ РЕЗЬБОЙ ДЛЯ ТРУБОПРОВОДОВ  
P = 1,6 МПа.  
МУФТЫ ПРЯМЫЕ****ГОСТ  
8966—75****Основные размеры**Pipe steel connections with cylindrical thread  
for pipelines P = 1,6 МПа.  
Straight sockets. Basic dimensions**Взамен  
ГОСТ 8966—59**Постановлением Государственного комитета стандартов Совета Министров СССР от 29.12.75 № 4062  
дата введения установлена01.01.77

Ограничение срока действия снято Постановлением Госстандарта СССР от 30.10.91 № 1677

1. Настоящий стандарт распространяется на стальные прямые муфты с цинковым покрытием и без покрытия с цилиндрической резьбой, служащие для соединения водогазопроводных труб, с применением уплотнителя, в системах отопления, водопровода, газопровода и других системах, работающих в условиях неагрессивных сред (вода, насыщенный водяной пар, горючий газ и др.) при температуре проводимой среды не выше 175°С и давлении P = 1,6 МПа.

Стандарт соответствует рекомендации ИСО Р 50.

2. Основные размеры муфт должны соответствовать указанным на чертеже и в таблице.



## ГОСТ 8966—75

Условный проход $D_y$ , мм	Резьба $d$	$L$	$S$	Масса без покрытия, кг
		мм		
8	$\frac{1}{4}$ " трубы	25	3,5	0,023
10	$\frac{3}{8}$ " трубы	26	3,5	0,036
15	$\frac{1}{2}$ " трубы	34	4,0	0,067
20	$\frac{3}{4}$ " трубы	36	4,0	0,086
25	1" трубы	43	5,0	0,163
32	$1\frac{1}{4}$ " трубы	48	5,0	0,220
40	$1\frac{1}{2}$ " трубы	48	5,0	0,255
50	2" трубы	56	5,5	0,409
65	$2\frac{1}{2}$ " трубы	65	6,0	0,663
80	3" трубы	71	6,0	0,838
100	4" трубы	83	8,0	1,801
125	5" трубы	92	8,0	2,374
(150)	6" трубы	92	10,0	3,560

П р и м е ч а н и я:

1. Допускается при изготовлении муфт из труб печной сварки увеличение толщины стенок и, соответственно, массы до 25 %.

2. Муфты с  $D_y$ , указанными в скобках, изготавливают по требованию потребителя.

П р и м е р ы у с л о в н ы х о б о з н а ч е н и й

Прямой муфты без покрытия с  $D_y = 50$  мм:

*Муфта 50 ГОСТ 8966—75*

То же, с цинковым покрытием:

*Муфта 50— Ц ГОСТ 8966—75*

3. Муфты изготавливают в соответствии с требованиями ГОСТ 8965—75.